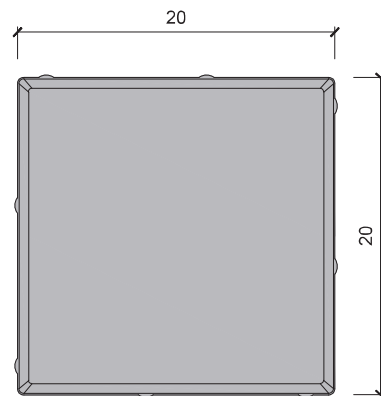
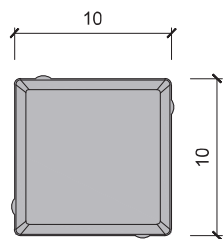
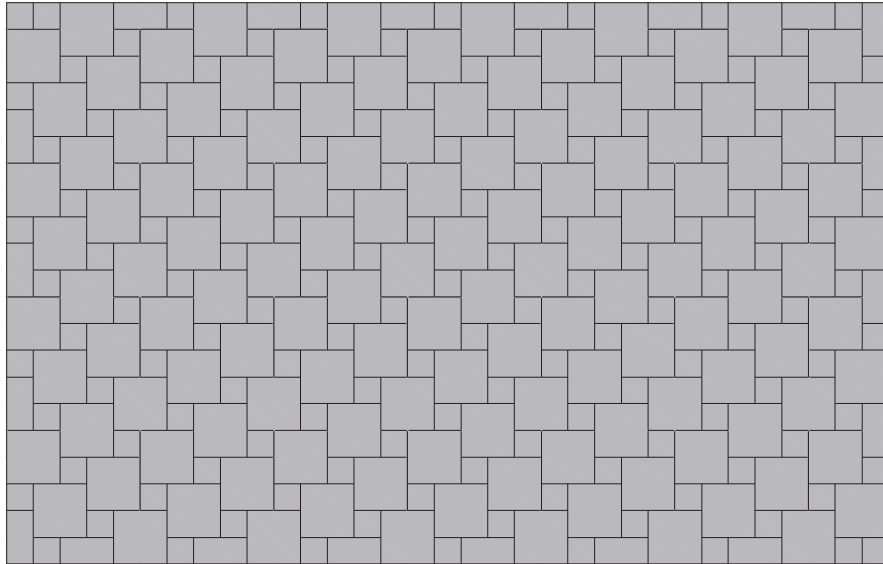


RETINI - AGGLOMERATI DI CEMENTO

LINEO 10x10 - 20x20

Disegno 9



MODELLO RETINO DWG/DXF

