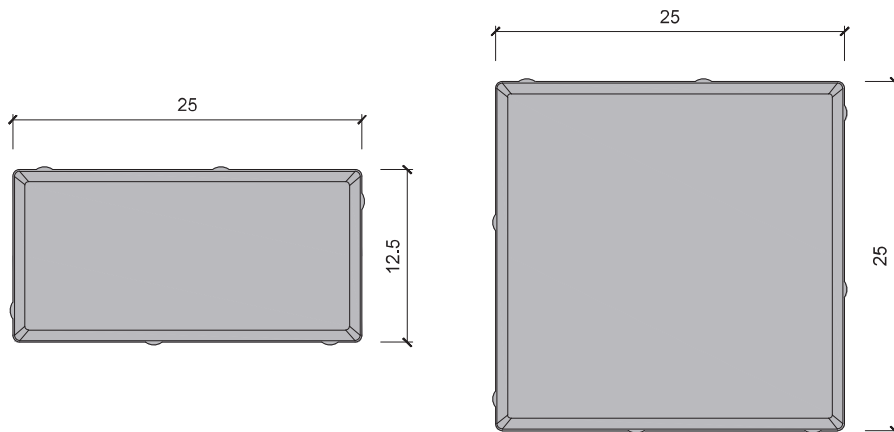
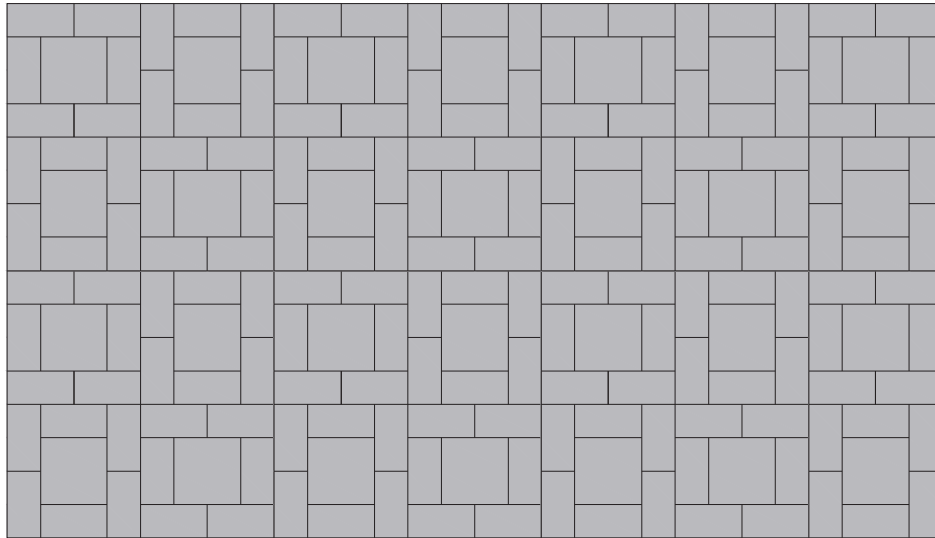


RETINI - AGGLOMERATI DI CEMENTO

LINEO 25 - 25x12.5 - 25x25

Disegno 10



MODELLO RETINO DWG/DXF

