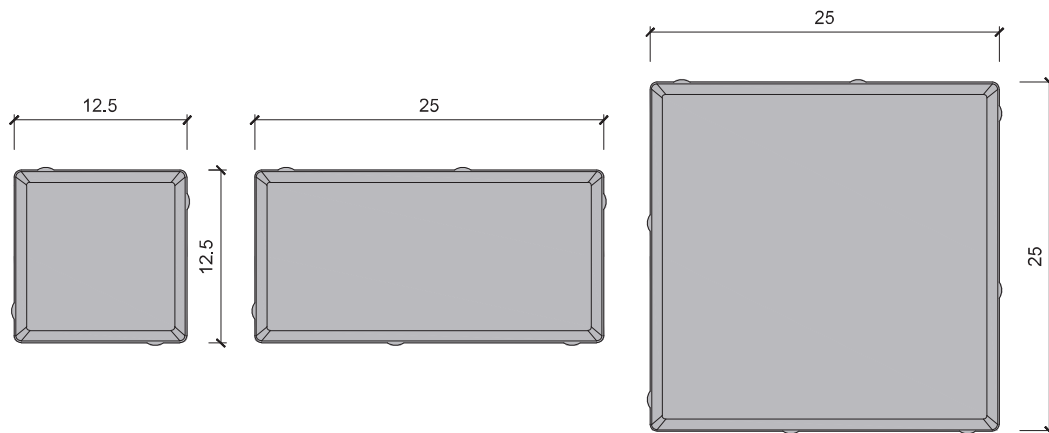
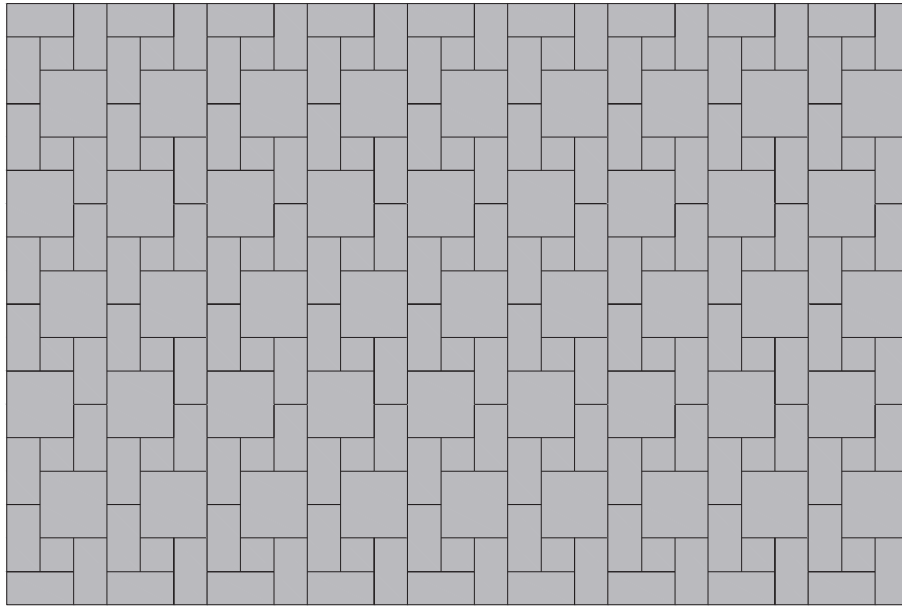


# RETINI - AGGLOMERATI DI CEMENTO

## LINEO 25 - 12.5x12.5 - 25x12.5 - 25x25

Disegno 11



MODELLO RETINO DWG/DXF

