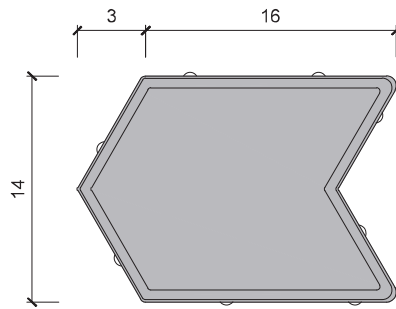
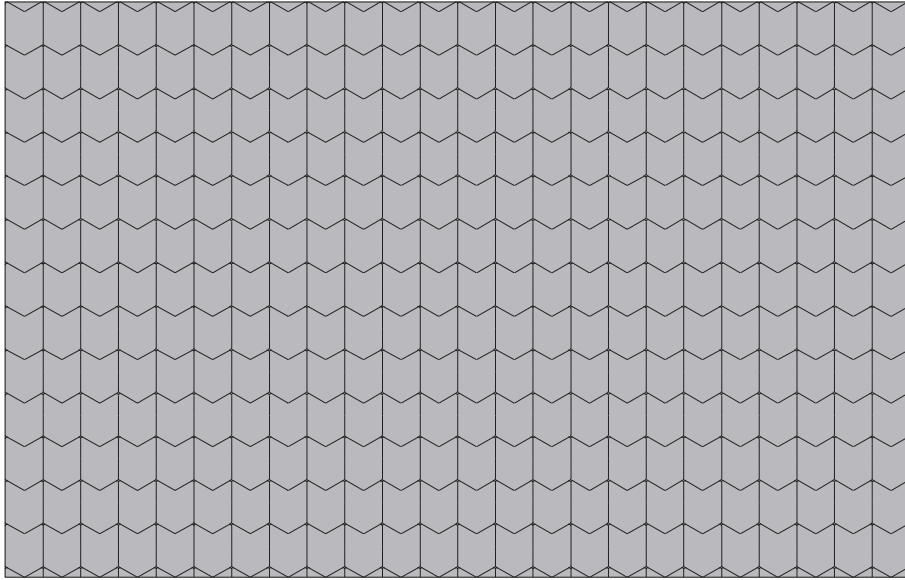


# RETINI - AGGLOMERATI DI CEMENTO

## VIBLOC

Disegno 1



MODELLO RETINO DWG/DXF

