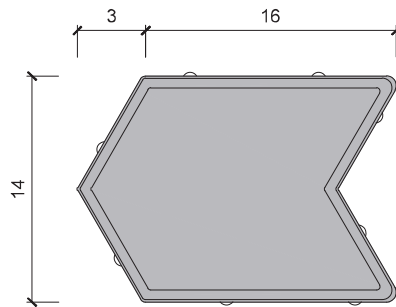
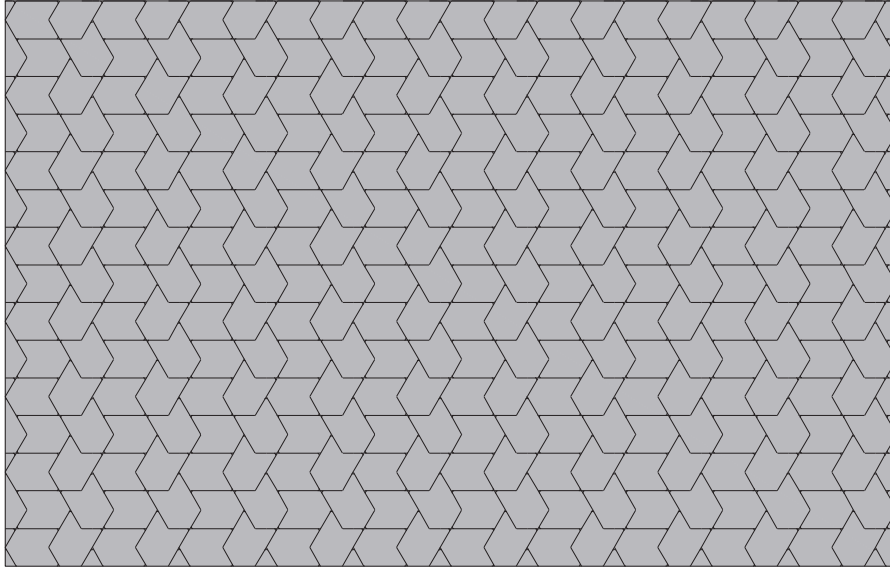


RETINI - AGGLOMERATI DI CEMENTO

VIBLOC

Disegno 11



MODELLO RETINO DWG/DXF

