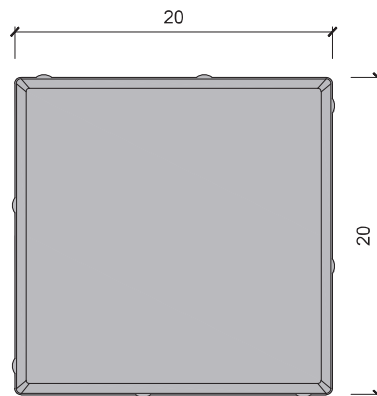
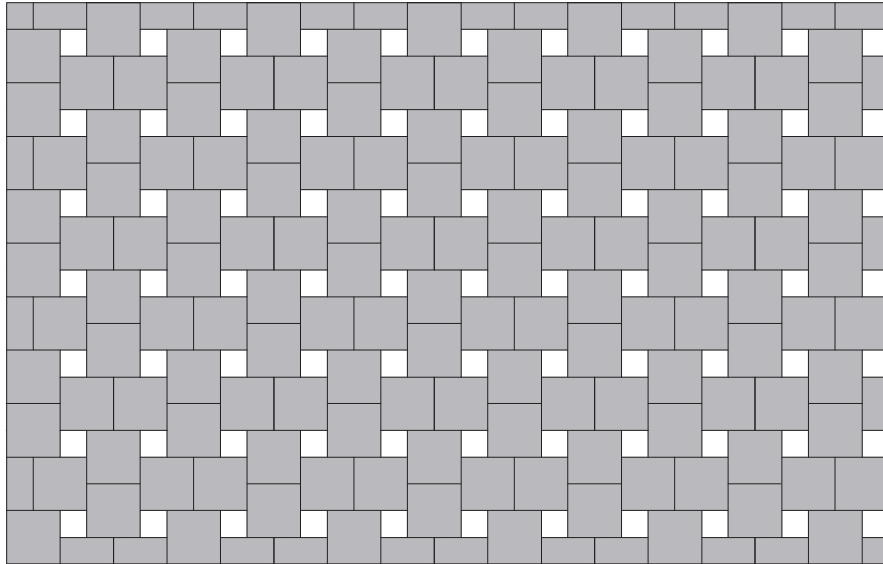


# RETINI - AGGLOMERATI DI CEMENTO

## LINEO 20x20

Disegno 12



MODELLO RETINO DWG/DXF

