

Scheda Prodotto: **ST01.000.03.02**
Data ultimo agg.: 2 marzo 2010

Canalizzazioni, sottostruttura CONI ECCENTRICI H = 35

■ ■ Classificazione

01	Canalizzazioni, sottostruttura
01.000	Tubi, coni e gusci in cemento
01.000.03	Coni in cemento
01.000.03.02	Coni eccentrici H = 35

■ ■ Indice scheda

1.0	Descrizione	pagina	2
2.0	Gamma	pagina	2
3.0	Caratteristiche tecniche	pagina	
4.0	Messa in opera	pagina	
	4.1 Lavorazione		
	4.2 Prescrizioni particolari		
	4.3 Calcolazione tipo		
5.0	Dettagli costruttivi	pagina	
6.0	Raccomandazioni e compatibilità	pagina	
	Totale	pagine	2



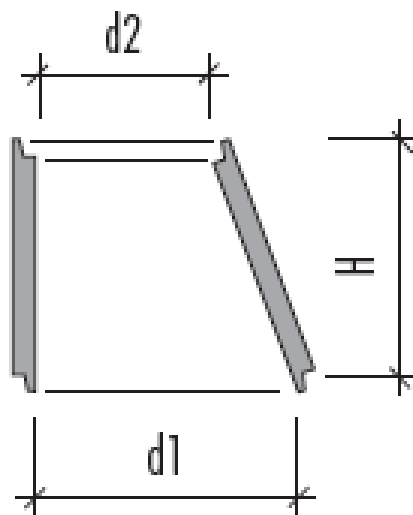
Z Zeiss-Neutra
Osogna

I dati relativi alle caratteristiche tecniche dei prodotti, i valori, l'impiego, le dimensioni ecc. sono indicativi e, per ragioni di spazio, menzionati in modo riassuntivo. Di conseguenza fa stato la documentazione ufficiale del produttore che rimetteremo agli interessati su richiesta.

Per questo motivo essi non impegnano la nostra responsabilità.

■ 1.0 Descrizione

Coni di cemento eccentrici non armati



eccentrico

■ 2.0 Gamma

	Designazione	d1 cm	d2 Cm	H cm	W	Kg/pz
	Coni di cemento eccentrici	80	60	35	8	135