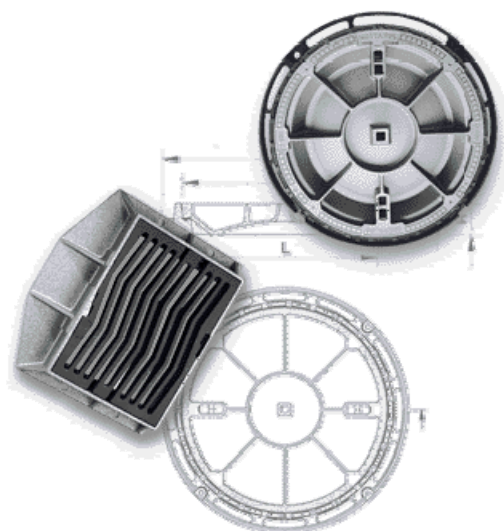


Scheda Prodotto: **ST01.300.00**
Data ultimo agg.: 12 gennaio 2010

Canalizzazioni, sottostruttura COPERCHI 10 kN - TIPO 24

■ ■ Classificazione

01	Canalizzazioni, sottostruttura
01.300	Coperchi in ghisa - cemento
01.300.00	Coperchi 10 kN - Tipo 24



■ ■ Indice scheda

1.0	Descrizione	pagina	2
2.0	Gamma	pagina	2
3.0	Caratteristiche tecniche	pagina	
4.0	Messa in opera	pagina	
	4.1 Lavorazione		
	4.2 Prescrizioni particolari		
	4.3 Calcolazione tipo		
5.0	Dettagli costruttivi	pagina	
6.0	Raccomandazioni e compatibilità	pagina	
	Totale	pagine	2



I dati relativi alle caratteristiche tecniche dei prodotti, i valori, l'impiego, le dimensioni ecc. sono indicativi e, per ragioni di spazio, menzionati in modo riassuntivo. Di conseguenza fa stato la documentazione ufficiale del produttore che rimetteremo agli interessati su richiesta.

Per questo motivo essi non impegnano la nostra responsabilità.

■ 1.0 Descrizione

Chiusini in ghisa

- Riempiti con cemento
- Antiesalazione
- Begu
- Portata 10 kN
- Tipo 24

■ 2.0 Gamma

Assortimento	N°	Ø Nominale mm	R	L	D	H	Kg/pz
Chiusini in ghisa	034-3 / 540	400	440	380	425	35	33
Nottaris	034 – 350	500	555	495	535	35	35
Fig. 13	034 – 360	600	655	600	640	36	48
	034 – 370	700	770	695	750	38	70

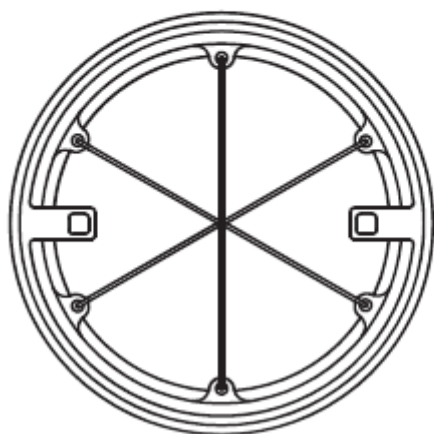
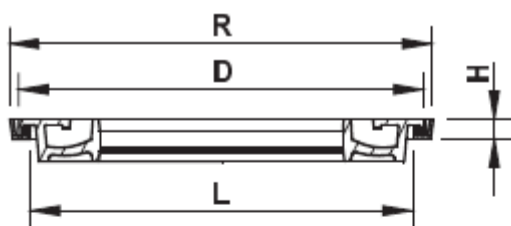


Fig. 13