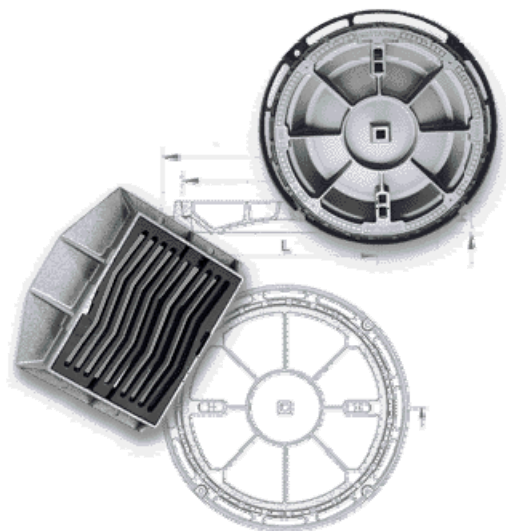


Scheda Prodotto: **ST01.300.02**
Data ultimo agg.: 12 gennaio 2010

Canalizzazioni, sottostruttura COPERCHI 50 kN - TIPO 24 RR

■ ■ Classificazione

01	Canalizzazioni, sottostruttura
01.300	Coperchi in ghisa - cemento
01.300.02	Coperchi 50 kN - Tipo 24 RR



■ ■ Indice scheda

1.0	Descrizione	pagina	2
2.0	Gamma	pagina	2
3.0	Caratteristiche tecniche	pagina	
4.0	Messa in opera	pagina	
	4.1 Lavorazione		
	4.2 Prescrizioni particolari		
	4.3 Calcolazione tipo		
5.0	Dettagli costruttivi	pagina	
6.0	Raccomandazioni e compatibilità	pagina	
	Totale	pagine	2



Nottaris AG
Eisengießerei/Modellbau

I dati relativi alle caratteristiche tecniche dei prodotti, i valori, l'impiego, le dimensioni ecc. sono indicativi e, per ragioni di spazio, menzionati in modo riassuntivo. Di conseguenza fa stato la documentazione ufficiale del produttore che rimetteremo agli interessati su richiesta.

Per questo motivo essi non impegnano la nostra responsabilità.

■ 1.0 Descrizione

Chiusini in ghisa

- Riempiti con cemento
- Antiesalazione
- Begu
- Fig. 15: portata 50 kN
- Fig. 16: portata 75 kN
- Tipo 24 RR

■ 2.0 Gamma

Assortimento	N°	Ø Nominale mm	R	L	D	H	kg/pz
Chiusini in ghisa Nottaris	034 – 1570	700	770	695	750	38	133
Fig. 15	034 – 1580	800	865	795	845	40	156
Chiusini in ghisa Nottaris	034 – 1560	600	655	600	640	36	
Fig. 16							

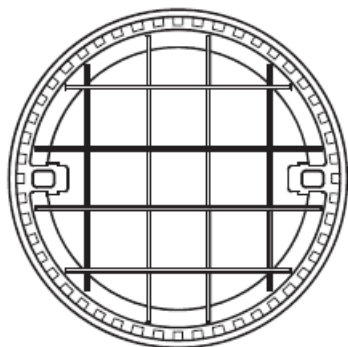
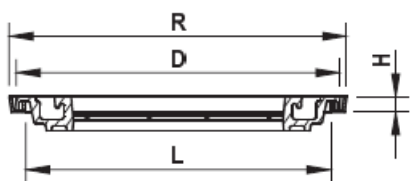


Fig. 15

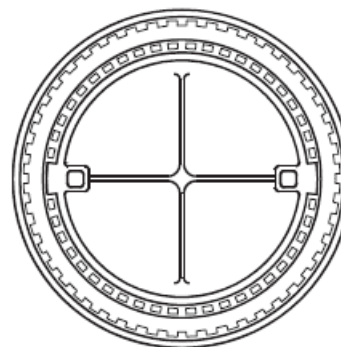
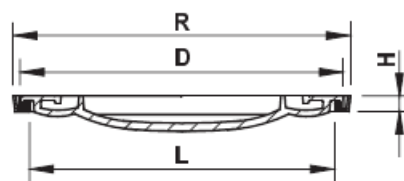


Fig. 16