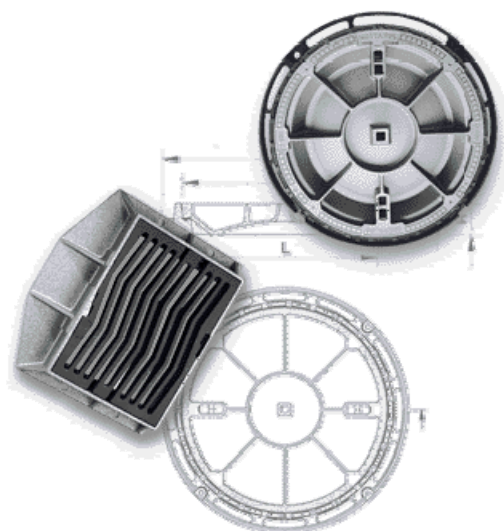


Scheda Prodotto: **ST01.400.01**
Data ultimo agg.: 30 dicembre 2009

Canalizzazioni, sottostruttura COPERCHI IN GHISA 10 kN INODORE

■ ■ Classificazione

01	Canalizzazioni, sottostruttura
01.400	Coperchi in ghisa
01.400.01	Coperchi in ghisa 10 kN inodore



■ ■ Indice scheda

1.0	Descrizione	pagina	2
2.0	Gamma	pagina	2
3.0	Caratteristiche tecniche	pagina	
4.0	Messa in opera	pagina	
	4.1 Lavorazione		
	4.2 Prescrizioni particolari		
	4.3 Calcolazione tipo		
5.0	Dettagli costruttivi	pagina	
6.0	Raccomandazioni e compatibilità	pagina	
	Totale	pagine	2



Nottaris AG
Eisengießerei/Modellbau

I dati relativi alle caratteristiche tecniche dei prodotti, i valori, l'impiego, le dimensioni ecc. sono indicativi e, per ragioni di spazio, menzionati in modo riassuntivo. Di conseguenza fa stato la documentazione ufficiale del produttore che rimetteremo agli interessati su richiesta.

Per questo motivo essi non impegnano la nostra responsabilità.

■ 1.0 Descrizione

Chiusini in ghisa

- Antiesalazione
- Portata 10 kN
- Nel bicchiere del tubo di cemento
- Con maniglia = H

■ 2.0 Gamma

Assortimento	N°	Ø Nominale mm	R	L	D	H	Kg/pz
Chiusini in ghisa	30	300	340	260	325	45	10
Nottaris	40	400	445	365	435	45	15
Fig. 23 – 1	50	500	560	465	535	45	27
	60	600	660	555	640	45	38
	80	800	860	755	810	55	85

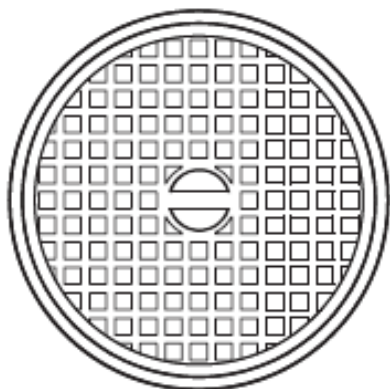
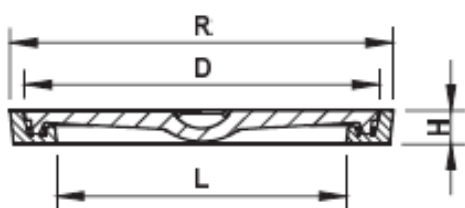


Fig. 23 – 1