

Scheda Prodotto: **ST06.000.01**  
Data ultimo agg.: 8 ottobre 2009

# Elementi scarpate e muri di sostegno **LASTRE ANGOLARI ARMATE DIVERSE\***

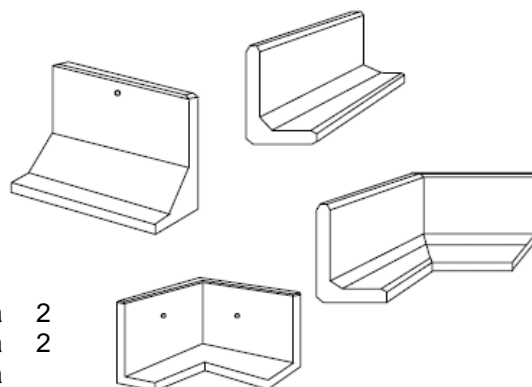
## ■ ■ Classificazione

<b>06</b>	<b>Elementi scarpate e muri di sostegno</b>
<b>06.000</b>	<b>Muri di sostegno</b>
<b>06.000.01</b>	<b>Lastre angolari armate diverse*</b>

\* vedere condizioni di trasporto

## ■ ■ Indice scheda

<b>1.0</b>	<b>Descrizione</b>	pagina	2
<b>2.0</b>	<b>Gamma</b>	pagina	2
<b>3.0</b>	<b>Caratteristiche tecniche</b>	pagina	
<b>4.0</b>	<b>Messa in opera</b>	pagina	
	4.1 Lavorazione		
	4.2 Prescrizioni particolari		
	4.3 Calcolazione tipo		
<b>5.0</b>	<b>Dettagli costruttivi</b>	pagina	
<b>6.0</b>	<b>Raccomandazioni e compatibilità</b>	pagina	
	Totale	pagine	3



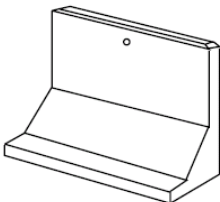
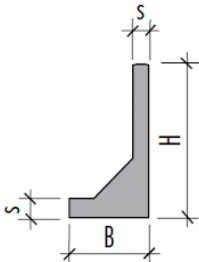
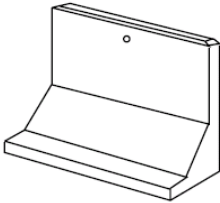
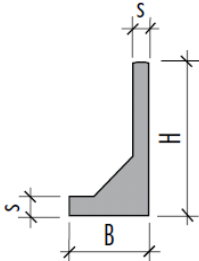
I dati relativi alle caratteristiche tecniche dei prodotti, i valori, l'impiego, le dimensioni ecc. sono indicativi e, per ragioni di spazio, menzionati in modo riassuntivo. Di conseguenza fa stato la documentazione ufficiale del produttore che rimetteremo agli interessati su richiesta.

Per questo motivo essi non impegnano la nostra responsabilità.

■ ■ 1.0 Descrizione

Elementi angolari in calcestruzzo armato fratazzato, oppure liscio con spigoli smussati (comprehensive degli elementi d'angolo in unico pezzo), oppure liscio o sabbiato (comprehensive degli elementi d'angolo composti da due parti tagliate a 45°).

■ ■ 2.0 Gamma

	Designazione	Lunghezza cm	Larghezza base cm	Altezza cm	Spessore cm	kg / pz
 	Lastre angolari armate in calcestruzzo fratazzato	100	30	30	5	67
		100	30	53	5	91
 	Lastre angolari armate a spigoli smussati, elementi rettilinei	100	30	40	6	97
		100	40	55	8	172
		100	40	75	8	257
		100	60	100	8	348
		100	70	125	8	420

	<p>Lastre angolari armate a spigoli smussati, elementi d'angolo</p>	50	50	30	40	6	83
		100	100	40	55	8	280
		100	100	40	75	8	381
		100	100	60	100	8	570
		100	100	70	125	8	670
	<p>Lastre angolari armate, calcestruzzo</p> <ul style="list-style-type: none"> <li>• liscio</li> <li>• sabbiato</li> <li>• liscio</li> <li>• sabbiato</li> </ul>	100		30	40	5	80
		100		30	40	5	80
		100		35	55	5	105
		100		35	55	5	105
	<p>Lastre angolari armate, elementi d'angolo, calcestruzzo</p> <ul style="list-style-type: none"> <li>• liscio</li> <li>• sabbiato</li> <li>• liscio</li> <li>• sabbiato</li> </ul>	100	100	30	40	5	150
		100	100	30	40	5	150
		100	100	35	55	5	195
		100	100	35	55	5	195