

Scheda Prodotto: **ST06.500.02**
Data ultimo agg.: 26 marzo 2010

Elementi scarpate e muri sostegno FARFALLINO

■ ■ Classificazione

06	Elementi scarpate e muri sostegno
06.500	Elementi per scarpate
06.500.02	Farfallino

■ ■ Indice scheda

1.0	Descrizione	pagina	2
2.0	Gamma	pagina	2
3.0	Caratteristiche tecniche	pagina	
4.0	Messa in opera	pagina	
	4.1 Lavorazione		
	4.2 Prescrizioni particolari		
	4.3 Calcolazione tipo		
5.0	Dettagli costruttivi	pagina	3
6.0	Raccomandazioni e compatibilità	pagina	
	Totale	pagine	3



I dati relativi alle caratteristiche tecniche dei prodotti, i valori, l'impiego, le dimensioni ecc. sono indicativi e, per ragioni di spazio, menzionati in modo riassuntivo. Di conseguenza fa stato la documentazione ufficiale del produttore che rimetteremo agli interessati su richiesta.

Per questo motivo essi non impegnano la nostra responsabilità.

1.0 Descrizione

Le opere in muratura FARFALLINO sono una moderna alternativa alle tradizionali strutture in calcestruzzo.

FARFALLINO è un elemento in calcestruzzo adatto alla realizzazione di muri di contenimento, rivestimento di scarpate, alla formazione di aiuole oppure semplicemente come fioriera, utilizzando la apposita lastrina per la formazione del fondo.

FARFALLINO è disponibile nei colori grigio e bruno.

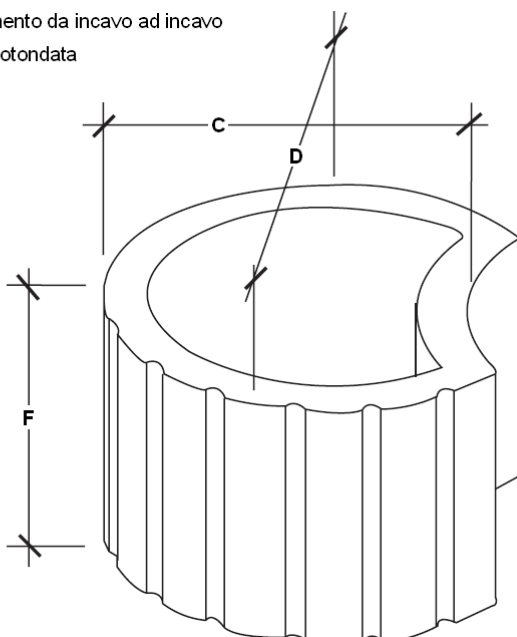
2.0 Gamma

	Designazione	Dimensioni			PZ		Kg		
		C cm	D cm	F cm	m ²	Pal.	m ²	pz	Pal.
	Elemento Farfallino	27	32	20	18.5	60	15.4		950
	Lastrina di contenimento							2	

C = Larghezza dell'elemento da incavo ad incavo

D = Larghezza parte arrotondata

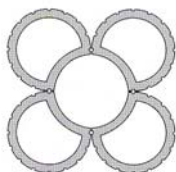
F = Altezza elemento



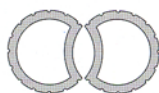
5.0 Dettagli costruttivi

Gli elementi di FARFALLINO possono essere utilizzati in modi differenti per realizzare:

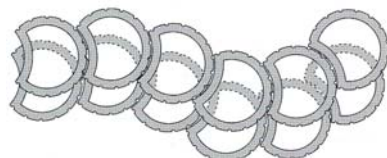
Aiuole



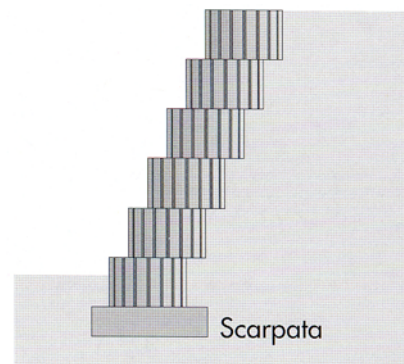
Fioriere



Scarpate a curva libera



Scarpate



Il loro fabbisogno può variare in funzione del tipo di posa.

