

Scheda Prodotto: **ST07.000.04**  
Data ultimo agg.: 4 gennaio 2010

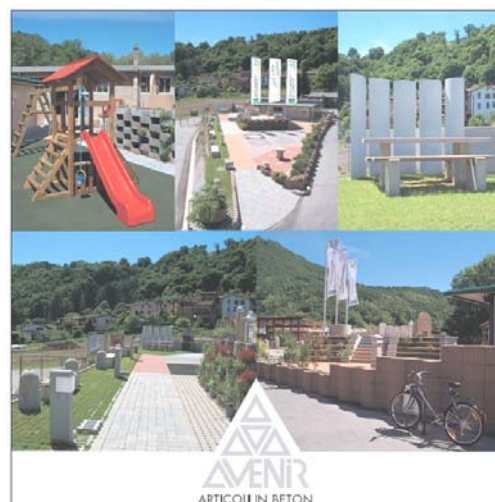
# Pavimentazioni autobloccanti LINEODREN CM 8

## ■ ■ Classificazione

<b>07</b>	<b>Pavimentazioni autobloccanti</b>
<b>07.000</b>	<b>Masselli – gruppo 1</b>
<b>07.000.04</b>	<b>Lineodren cm 8</b>

## ■ ■ Indice scheda

<b>1.0</b>	<b>Descrizione</b>	pagina	2
<b>2.0</b>	<b>Gamma</b>	pagina	2
<b>3.0</b>	<b>Caratteristiche tecniche</b>	pagina	3
<b>4.0</b>	<b>Messa in opera</b>	pagina	4
	4.1 Lavorazione		
	4.2 Prescrizioni particolari		
	4.3 Calcolazione tipo		
<b>5.0</b>	<b>Dettagli costruttivi</b>	pagina	5
<b>6.0</b>	<b>Raccomandazioni e compatibilità</b>	pagina	da 6 a 7
	Totale	pagine	7



I dati relativi alle caratteristiche tecniche dei prodotti, i valori, l'impiego, le dimensioni ecc. sono indicativi e, per ragioni di spazio, menzionati in modo riassuntivo. Di conseguenza fa stato la documentazione ufficiale del produttore che rimetteremo agli interessati su richiesta.

Per questo motivo essi non impegnano la nostra responsabilità.

## 1.0 Descrizione

LINEODREN costituisce la soluzione ecologica complementare ai masselli tradizionali che consente un naturale drenaggio del terreno.

LINEODREN contribuisce a mantenere un equilibrio ecologico nell'ambiente, rendendo le aree ricoperte permeabili alla pioggia, consentendo la naturale alimentazione delle falde freatiche, con conseguente risparmio nelle opere di canalizzazione e una diminuzione di rischi di inondazioni.

LINEODREN presenta una ampia superficie di appoggio, con fessure rettangolari o quadrate (secondo la variante di posa), per favorire la traspirazione e l'assorbimento dell'acqua nel terreno

## 2.0 Gamma

	Designazione	Lung. cm	Larg. cm	Spess. cm	pz m <sup>2</sup>	Kg pz	Kg m <sup>2</sup>	m <sup>2</sup> Pal.	Kg Pal.	pz Pal.	Ped. Carr.
	<b>LineoDren</b> <i>Disegno 1</i>	25	25	8	16	9.6	153.6	10	1460	160	Carr. 2
	<b>LineoDren</b> <i>Disegno 2</i>	25	25	8	16	9.6	153.6	10	1460	160	Carr. 2
	<b>LineoDren</b> <i>Disegno 3</i>	25	25	8	16.8	9.6	161.28	10	1460	160	Carr. 2
	<b>LineoDren</b> <i>Disegno 4</i>	25	25	8	17.2	9.6	165.12	10	1460	160	Carr. 2
	<b>LineoDren finale</b>	12.5	25	8	32	4.35	176	7.5	1070	241	Carr. 2



**Ped.** = pavimentazione pedonabile



**Carr. 1** = pavimentazione carrozzabile



**Carr. 2** = pavimentazione carrozzabile



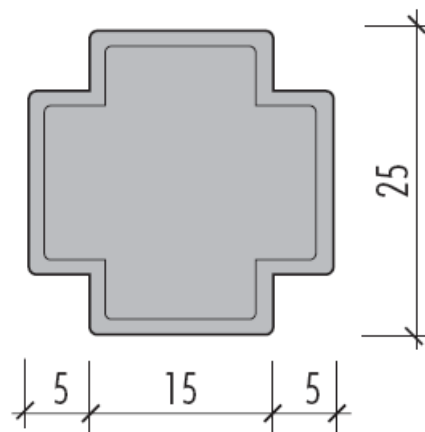
**Carr. 3** = pavimentazione carrozzabile

### 3.0 Caratteristiche tecniche

I masselli autobloccanti LINEODREN sono disponibili con 2 diversi formati combinabili tra di loro ed è provvisto di distanziatori che garantiscono una costante perfezione dei giunti.

Spigoli smussati con distanziatori

Strato antiusura al quarzo.



**Grigio**

#### Colori disponibili

Le tinte riprodotte sono puramente indicative.

Altri colori su richiesta.



#### Attenzione !

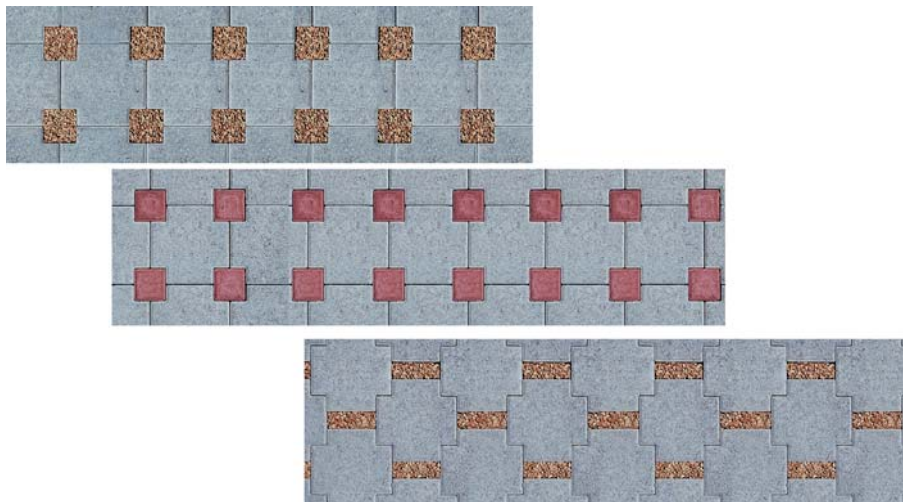
Leggere attentamente il capitolo

6.0 Raccomandazioni e compatibilità



- 4.0 Messa in opera
- 4.1 Lavorazione

Si veda il documento “Consigli di posa delle pavimentazioni autobloccanti”, scaricabile dalla seguente pagina: <http://www.agglomerati.ch/prod02.asp?grp1=07>.



■ 5.0 Dettagli costruttivi

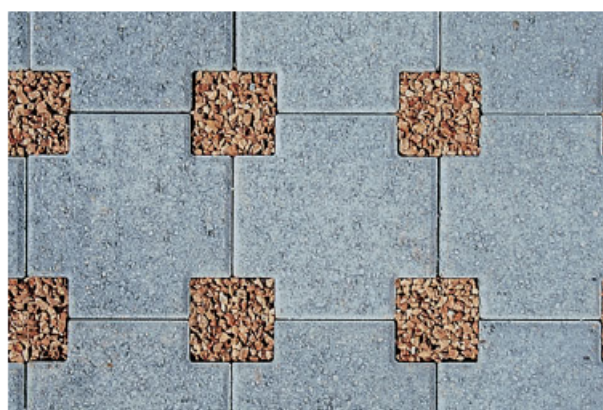
La predisposizione dei masselli sulle palette permette la posa a macchina dei Disegni 1 – 2

Disegno 1



con cubetti 10x10x8 cm  
posa a macchina possibile - resa: 16 pz/m<sup>2</sup>

Disegno 2



senza cubetti  
posa a macchina possibile - resa: 16 pz/m<sup>2</sup>

Disegno 3



sfalsati  
posa a mano - resa: 16,8 pz/m<sup>2</sup>

Disegno 4



sfalsati, i bordi vanno tagliati su misura  
posa a mano - resa: 17,2 pz/m<sup>2</sup>

## ■ ■ 6.0 Raccomandazioni e compatibilità

### 1. Materie prime e prodotti

Le materie prime di alta qualità (ghiaia, sabbia, cemento e ossidi di ferro) che vengono utilizzate per la produzione sono prodotti naturali e la loro naturale variazione di forma, colore, aspetto influisce sui prodotti in calcestruzzo.

I prodotti in calcestruzzo sono normalmente resistenti al gelo.

Su richiesta del committente e a condizione che vengano effettuate prove di laboratorio a carico di quest'ultimo è possibile produrre articoli in calcestruzzo ad alta resistenza al gelo e ai sali disgelanti.

In tal caso è possibile rilasciare una garanzia.

### 2. Superficie e colore

Variazioni nella struttura e nel colore della superficie di manufatti in calcestruzzo sono inevitabili.

Sono pure inevitabili fessure superficiali di ritiro, che non sono visibili sul calcestruzzo asciutto, dovute a cambiamenti di temperatura durante la produzione e durante l'immagazzinamento.

Questi fenomeni come l'esistenza di piccole bolle d'aria in superficie, non riducono il valore della merce e la stessa è conforme alle norme.

Su superfici in calcestruzzo possono apparire efflorescenze o fenomeni di scoloritura che sono inevitabili.

Per la maggior parte dei casi si tratta di calcare non legato che, sciolto in acqua, diventa idrossido di calcio e migra in superficie.

Legandosi con la anidride carbonica dell'aria si trasforma in carbonato di calcio difficilmente solubile. Questo fenomeno si verifica particolarmente in calcestruzzi porosi.

Normali influssi atmosferici, l'uso del manufatto e la formazione della "patina" del tempo agiscono da "pulitori" naturali.

La qualità del calcestruzzo e il valore intrinseco del prodotto non vengono pregiudicati.

Quindi reclami in merito non possono essere accettati.

### 3. Misure e tolleranza

Manufatti in calcestruzzo vengono prodotti in forme di acciaio, di materie sintetiche e di legno e solitamente disarmati immediatamente.

Le tolleranze, l'usura delle forme e la plasticità del calcestruzzo creano inevitabili variazioni nelle dimensioni dei prodotti.

È nostra premura mantenere la tolleranza dei prodotti al minimo possibile.

Ciò nonostante si raccomanda ai progettisti e agli applicatori di tenere in giusta considerazione le tolleranze previste dalle norme.

### Posa a macchina – Pavimentatrice Agglomerati VM 203

Adatta per la posa (a strati interni della paletta) di masselli per pavimentazione ed elementi grigliati.

Vantaggi:

- consulenza tecnica, prima e durante l'esecuzione della pavimentazione
- riduzione del personale addetto alla posa, la pavimentatrice Agglomerati VM 203 richiede 1-2 uomini
- tempi di posa ridotti
- ottima resa, si possono posare ca. 500-700 m<sup>2</sup> grigliati al giorno
- costo di noleggio della pavimentatrice sempre concorrenziale

Per ulteriori chiarimenti e offerte, richiedere la documentazione dettagliata.

