

Scheda Prodotto: **ST07.000.05**
Data ultimo agg.: 4 gennaio 2010

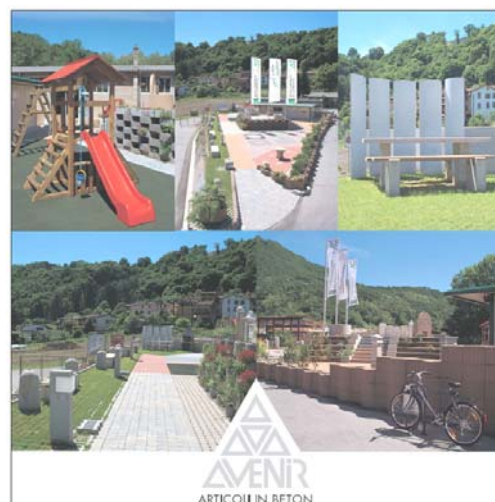
Pavimentazioni autobloccanti DECOR CM 6

■ ■ Classificazione

| | |
|------------------|-------------------------------------|
| 07 | Pavimentazioni autobloccanti |
| 07.000 | Masselli – gruppo 1 |
| 07.000.05 | Decor cm 6 |

■ ■ Indice scheda

| | | | | |
|------------|--|---|--------|---|
| 1.0 | Descrizione | | pagina | 2 |
| 2.0 | Gamma | | pagina | 2 |
| 3.0 | Caratteristiche tecniche | | pagina | 3 |
| 4.0 | Messa in opera | | pagina | 4 |
| | 4.1 Lavorazione | ✓ | | |
| | 4.2 Prescrizioni particolari | | | |
| | 4.3 Calcolazione tipo | | | |
| 5.0 | Dettagli costruttivi | | pagina | 5 |
| 6.0 | Raccomandazioni e compatibilità | | pagina | 6 |
| | Totale | | pagine | 6 |



I dati relativi alle caratteristiche tecniche dei prodotti, i valori, l'impiego, le dimensioni ecc. sono indicativi e, per ragioni di spazio, menzionati in modo riassuntivo. Di conseguenza fa stato la documentazione ufficiale del produttore che rimetteremo agli interessati su richiesta.

Per questo motivo essi non impegnano la nostra responsabilità.

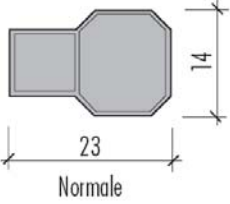
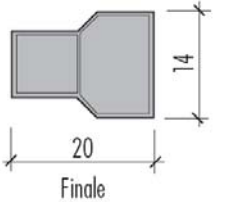
■ ■ **1.0 Descrizione**

DECOR è il massello per pavimentazioni esterne sperimentato in tutta Europa.

La singolare forma del massello DECOR, composta dall'unione di un ottagono ed un quadrato, conferisce alla pavimentazione un aspetto d'insieme armonica ed elegante.

DECOR è idoneo per risolvere ogni problema di pavimentazione, in centri urbani, a coronamento di edilizia residenziale, aree commerciali ed offre ai progettisti grandi possibilità nella proposizione di soluzioni estetiche.

2.0 Gamma

| | Designazione | Lung. cm | Larg. cm | Spess. cm | pz m ² | Kg m ² | m ² Pal. | Kg Pal. | pz Pal. | Ped. Carr. |
|---|---------------|-------------|-------------|--------------|----------------------|----------------------|------------------------|------------|------------|---------------|
|  <p>Normale</p> | Decor normale | 23 | 14 | 6 | 38 | 135 | 7.9 | 1050 | 300 | Carr. 1 |
|  <p>Finale</p> | Decor finale | 20 | 14 | 6 | 42 | 135 | 8.6 | 1160 | 390 | Carr. 1 |



Ped. = pavimentazione pedonabile



Carr. 1 = pavimentazione carrozzabile



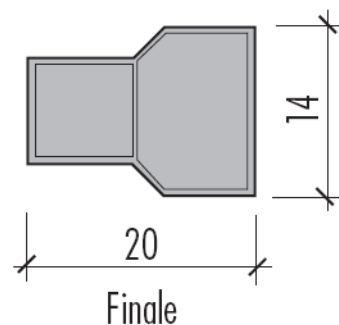
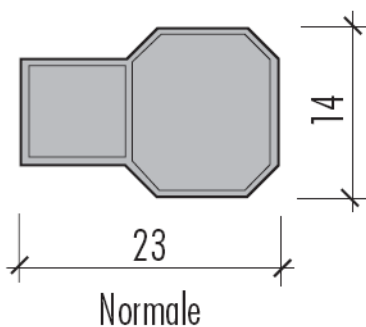
Carr. 2 = pavimentazione carrozzabile



Carr. 3 = pavimentazione carrozzabile

■ ■ 3.0 Caratteristiche tecniche

Spigoli smussati
Distanziatori
Strato antiusura al quarzo



Colori disponibili

Le tinte riprodotte sono puramente indicative.

Altri colori su richiesta.

Grigio



Rosso 121



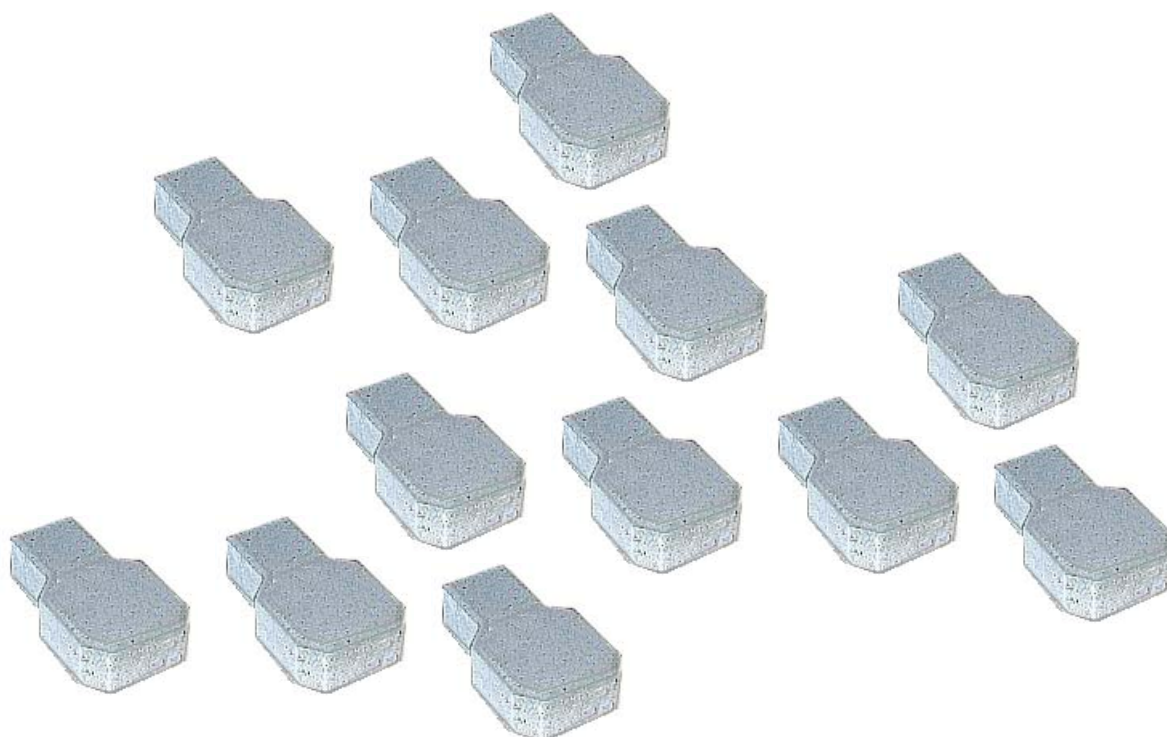
Profido 124



Attenzione !

Leggere attentamente il capitolo

6.0 Raccomandazioni e compatibilità



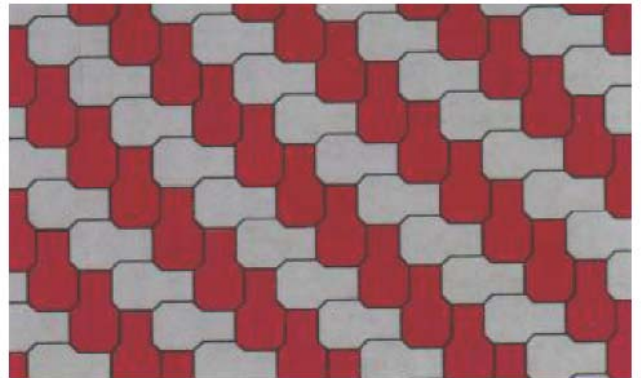
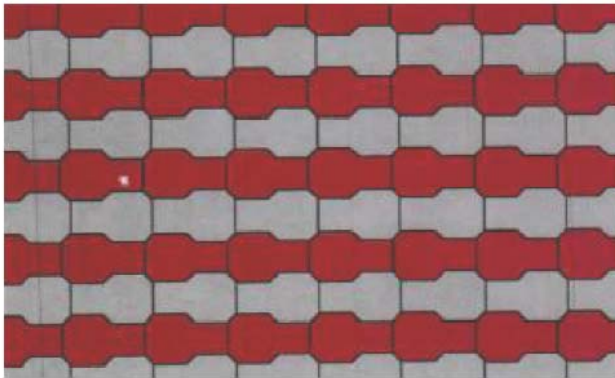
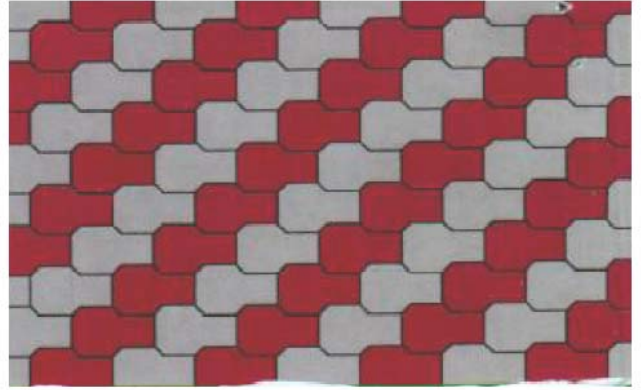
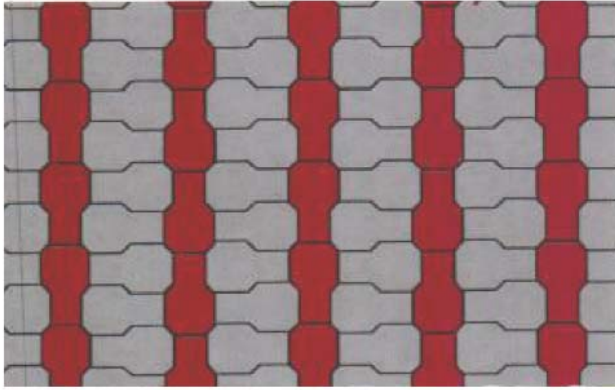
- 4.0 Messa in opera
- 4.1 Lavorazione

Si veda il documento “Consigli di posa delle pavimentazioni autobloccanti”, scaricabile dalla seguente pagina: <http://www.agglomerati.ch/prod02.asp?grp1=07>.



5.0 Dettagli costruttivi

Gli strati sulle palette **non** sono predisposti per la posa a macchina



■ 6.0 Raccomandazioni e compatibilità

1. Materie prime e prodotti

Le materie prime di alta qualità (ghiaia, sabbia, cemento e ossidi di ferro) che vengono utilizzate per la produzione sono prodotti naturali e la loro naturale variazione di forma, colore, aspetto influisce sui prodotti in calcestruzzo.

I prodotti in calcestruzzo sono normalmente resistenti al gelo.

Su richiesta del committente e a condizione che vengano effettuate prove di laboratorio a carico di quest'ultimo è possibile produrre articoli in calcestruzzo ad alta resistenza al gelo e ai sali disgelanti.

In tal caso è possibile rilasciare una garanzia.

2. Superficie e colore

Variazioni nella struttura e nel colore della superficie di manufatti in calcestruzzo sono inevitabili.

Sono pure inevitabili fessure superficiali di ritiro, che non sono visibili sul calcestruzzo asciutto, dovute a cambiamenti di temperatura durante la produzione e durante l'immagazzinamento.

Questi fenomeni come l'esistenza di piccole bolle d'aria in superficie, non riducono il valore della merce e la stessa è conforme alle norme.

Su superfici in calcestruzzo possono apparire efflorescenze o fenomeni di scoloritura che sono inevitabili.

Per la maggior parte dei casi si tratta di calcare non legato che, sciolto in acqua, diventa idrossido di calcio e migra in superficie.

Legandosi con la anidride carbonica dell'aria si trasforma in carbonato di calcio difficilmente solubile. Questo fenomeno si verifica particolarmente in calcestruzzi porosi.

Normali influssi atmosferici, l'uso del manufatto e la formazione della "patina" del tempo agiscono da "pulitori" naturali.

La qualità del calcestruzzo e il valore intrinseco del prodotto non vengono pregiudicati.

Quindi reclami in merito non possono essere accettati.

3. Misure e tolleranza

Manufatti in calcestruzzo vengono prodotti in forme di acciaio, di materie sintetiche e di legno e solitamente disarmati immediatamente.

Le tolleranze, l'usura delle forme e la plasticità del calcestruzzo creano inevitabili variazioni nelle dimensioni dei prodotti.

È nostra premura mantenere la tolleranza dei prodotti al minimo possibile.

Ciò nonostante si raccomanda ai progettisti e agli applicatori di tenere in giusta considerazione le tolleranze previste dalle norme.