

Scheda Prodotto: **ST07.000.14**
Data ultimo agg.: 4 gennaio 2010

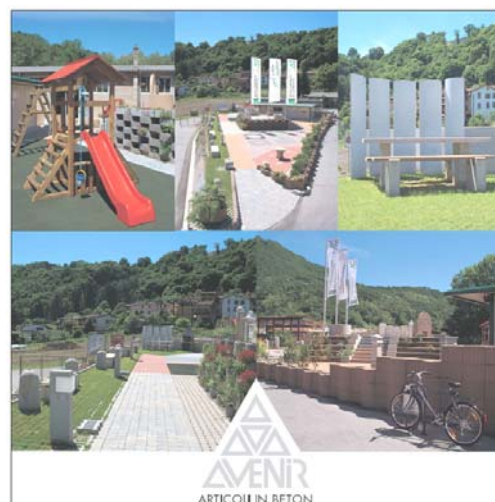
Pavimentazioni autobloccanti LINEO-ECO CM 8

■ ■ Classificazione

07	Pavimentazioni autobloccanti
07.000	Masselli – gruppo 1
07.000.14	Lineo-Eco cm 8

■ ■ Indice scheda

1.0	Descrizione		pagina	2
2.0	Gamma		pagina	2
3.0	Caratteristiche tecniche		pagina	3
4.0	Messa in opera		pagina	4
	4.1 Lavorazione	✓		
	4.2 Prescrizioni particolari			
	4.3 Calcolazione tipo			
5.0	Dettagli costruttivi		pagina	5
6.0	Raccomandazioni e compatibilità		pagina	6
	Totale		pagine	7



I dati relativi alle caratteristiche tecniche dei prodotti, i valori, l'impiego, le dimensioni ecc. sono indicativi e, per ragioni di spazio, menzionati in modo riassuntivo. Di conseguenza fa stato la documentazione ufficiale del produttore che rimetteremo agli interessati su richiesta.

Per questo motivo essi non impegnano la nostra responsabilità.

1.0 Descrizione

LINEO ECO è un sistema di pavimentazione drenante in calcestruzzo che consente al terreno di respirare, di assorbire e accogliere l'acqua piovana, evitando l'impoverimento delle falde freatiche.

LINEO ECO consente una posa rapida e a secco, non richiede alcuna manutenzione ed è facilmente rimovibile e riutilizzabile.

Le pavimentazioni drenanti LINEO ECO sono indicate per la realizzazione di fondi carreggiabili, aree di sosta per autoveicoli e autocarri, aree pedonabili, piazzali, vialetti, ecc..

La sua conformazione migliora il drenaggio delle acque piovane agevolando il mantenimento e l'alimentazione delle falde acquifere. Permette inoltre di evitare il formarsi di pozzanghere, un notevole risparmio nelle opere di canalizzazioni e una diminuzione del rischio di inondazioni.

2.0 Gamma

	Designazione	Lung. cm	Larg. cm	Spess. cm	pz m ²	Kg pz	Kg m ²	m ² Pal.	Kg Pal.	pz Pal.	Ped. Carr.
	Lineo-Eco	20	20	8	25	6	150	9.6	1440	240	Carr. 2



Ped. = pavimentazione pedonabile



Carr. 1 = pavimentazione carrozzabile



Carr. 2 = pavimentazione carrozzabile



Carr. 3 = pavimentazione carrozzabile

3.0 Caratteristiche tecniche

I masselli autobloccanti LINEO-ECO.

Spigoli smussati con distanziatori

Strato antiusura al quarzo.

Colori disponibili

Le tinte riprodotte sono puramente indicative.

Altri colori su richiesta.

* = solo su ordinazione e minimo una paletta

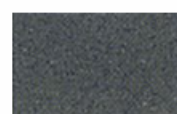
Grigio



Rosso 121



Antracite 127



Giallo 122 *



Attenzione !

Leggere attentamente il capitolo

6.0 Raccomandazioni e compatibilità



- 4.0 Messa in opera
- 4.1 Lavorazione

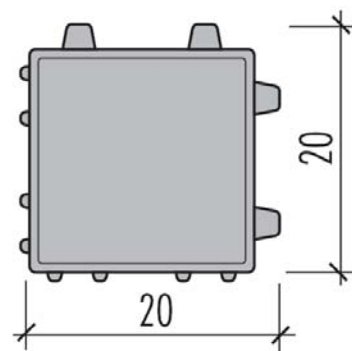
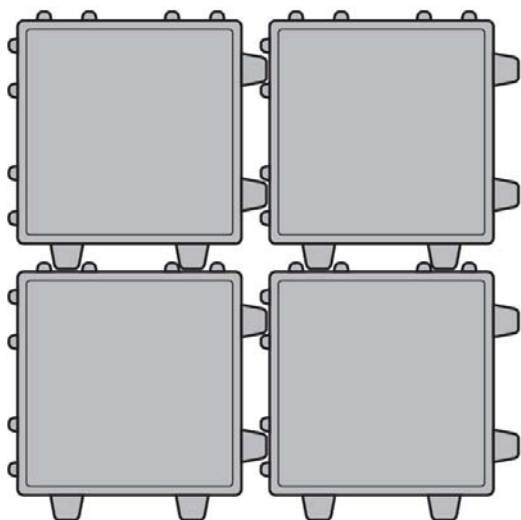
Si veda il documento “Consigli di posa delle pavimentazioni autobloccanti”, scaricabile dalla seguente pagina: <http://www.agglomerati.ch/prod02.asp?grp1=07>.



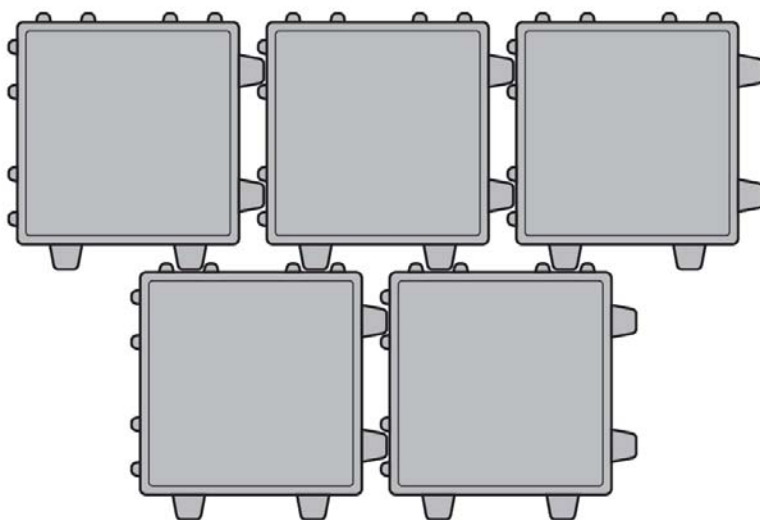
5.0 Dettagli costruttivi

La predisposizione dei masselli sulle palette permette la posa a macchina dei Disegni 1 – 2

Posa a fughe incrociate
possibile la posa a macchina



Posa a fughe alternate



■ 6.0 Raccomandazioni e compatibilità

1. Materie prime e prodotti

Le materie prime di alta qualità (ghiaia, sabbia, cemento e ossidi di ferro) che vengono utilizzate per la produzione sono prodotti naturali e la loro naturale variazione di forma, colore, aspetto influisce sui prodotti in calcestruzzo.

I prodotti in calcestruzzo sono normalmente resistenti al gelo.

Su richiesta del committente e a condizione che vengano effettuate prove di laboratorio a carico di quest'ultimo è possibile produrre articoli in calcestruzzo ad alta resistenza al gelo e ai sali disgelanti.

In tal caso è possibile rilasciare una garanzia.

2. Superficie e colore

Variazioni nella struttura e nel colore della superficie di manufatti in calcestruzzo sono inevitabili.

Sono pure inevitabili fessure superficiali di ritiro, che non sono visibili sul calcestruzzo asciutto, dovute a cambiamenti di temperatura durante la produzione e durante l'immagazzinamento.

Questi fenomeni come l'esistenza di piccole bolle d'aria in superficie, non riducono il valore della merce e la stessa è conforme alle norme.

Su superfici in calcestruzzo possono apparire efflorescenze o fenomeni di scoloritura che sono inevitabili.

Per la maggior parte dei casi si tratta di calcare non legato che, sciolto in acqua, diventa idrossido di calcio e migra in superficie.

Legandosi con la anidride carbonica dell'aria si trasforma in carbonato di calcio difficilmente solubile. Questo fenomeno si verifica particolarmente in calcestruzzi porosi.

Normali influssi atmosferici, l'uso del manufatto e la formazione della "patina" del tempo agiscono da "pulitori" naturali.

La qualità del calcestruzzo e il valore intrinseco del prodotto non vengono pregiudicati.

Quindi reclami in merito non possono essere accettati.

3. Misure e tolleranza

Manufatti in calcestruzzo vengono prodotti in forme di acciaio, di materie sintetiche e di legno e solitamente disarmati immediatamente.

Le tolleranze, l'usura delle forme e la plasticità del calcestruzzo creano inevitabili variazioni nelle dimensioni dei prodotti.

È nostra premura mantenere la tolleranza dei prodotti al minimo possibile.

Ciò nonostante si raccomanda ai progettisti e agli applicatori di tenere in giusta considerazione le tolleranze previste dalle norme.

Posa a macchina – Pavimentatrice Agglomerati VM 203

Adatta per la posa (a strati interni della paletta) di masselli per pavimentazione ed elementi grigliati.

Vantaggi:

- consulenza tecnica, prima e durante l'esecuzione della pavimentazione
- riduzione del personale addetto alla posa, la pavimentatrice Agglomerati VM 203 richiede 1-2 uomini
- tempi di posa ridotti
- ottima resa, si possono posare ca. 500-700 m² grigliati al giorno
- costo di noleggio della pavimentatrice sempre concorrenziale

Per ulteriori chiarimenti e offerte, richiedere la documentazione dettagliata.

