

Scheda Prodotto: **ST10.000.04**
Data ultimo agg.: 5 gennaio 2010

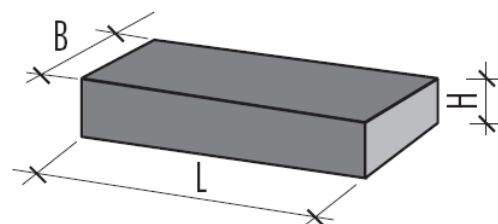
Gradini per esterno MONOBLOCCO SETA

■ ■ Classificazione

10	Gradini per esterno
10.000	Gradini di cemento – gruppo 1
10.000.04	Monoblocco Seta

■ ■ Indice scheda

1.0	Descrizione	pagina	2
2.0	Gamma	pagina	2
3.0	Caratteristiche tecniche	pagina	3
4.0	Messa in opera	pagina	
	4.1 Lavorazione		
	4.2 Prescrizioni particolari		
	4.3 Calcolazione tipo		
5.0	Dettagli costruttivi	pagina	
6.0	Raccomandazioni e compatibilità	pagina	4
	Totale	pagine	4



I dati relativi alle caratteristiche tecniche dei prodotti, i valori, l'impiego, le dimensioni ecc. sono indicativi e, per ragioni di spazio, menzionati in modo riassuntivo. Di conseguenza fa stato la documentazione ufficiale del produttore che rimetteremo agli interessati su richiesta.

Per questo motivo essi non impegnano la nostra responsabilità.

■ ■ 1.0 Descrizione

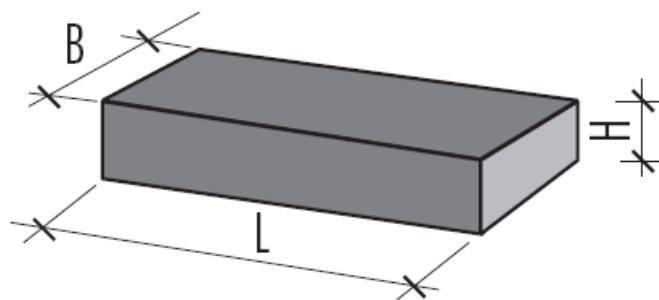
Gradini in calcestruzzo vibrocompressi monolitici, non armati da impiegare per gradinate all'esterno.

■ ■ 2.0 Gamma

	Designazione	Lung. cm	Larg. cm	H cm	Kg pz
	Gradini di cemento monoblocco linea Seta	50	37	15	65
		75	37	15	98
		100	37	15	130



Ped. = pavimentazione pedonabile



■ ■ 3.0 Caratteristiche tecniche

Superficie leggermente sabbiata
Uno spigolo smussato



Seta grigio



Seta perla



Seta citrino



Seta albicocca



Seta rubino



Seta lava

Ogni precauzione è stata adottata per riprodurre al meglio le tinte ma i colori riprodotti sono da ritenersi solo a titolo informativo

■ ■ 6.0 Raccomandazioni e compatibilità

1. Materie prime e prodotti

Le materie prime di alta qualità (ghiaia, sabbia, cemento e ossidi di ferro) che vengono utilizzate per la produzione sono prodotti naturali e la loro naturale variazione di forma, colore, aspetto influisce sui prodotti in calcestruzzo.

I prodotti in calcestruzzo sono normalmente resistenti al gelo.

Su richiesta del committente e a condizione che vengano effettuate prove di laboratorio a carico di quest'ultimo è possibile produrre articoli in calcestruzzo ad alta resistenza al gelo e ai sali disgelanti.

In tal caso è possibile rilasciare una garanzia.

2. Superficie e colore

Variazioni nella struttura e nel colore della superficie di manufatti in calcestruzzo sono inevitabili.

Sono pure inevitabili fessure superficiali di ritiro, che non sono visibili sul calcestruzzo asciutto, dovute a cambiamenti di temperatura durante la produzione e durante l'immagazzinamento.

Questi fenomeni come l'esistenza di piccole bolle d'aria in superficie, non riducono il valore della merce e la stessa è conforme alle norme.

Su superfici in calcestruzzo possono apparire efflorescenze o fenomeni di scoloritura che sono inevitabili.

Per la maggior parte dei casi si tratta di calcare non legato che, sciolto in acqua, diventa idrossido di calcio e migra in superficie.

Legandosi con la anidride carbonica dell'aria si trasforma in carbonato di calcio difficilmente solubile. Questo fenomeno si verifica particolarmente in calcestruzzi porosi.

La qualità del calcestruzzo e il valore intrinseco del prodotto non vengono pregiudicati.

Quindi reclami in merito non possono essere accettati.

Normali influssi atmosferici, l'uso del manufatto e la formazione della "patina" del tempo agiscono da "pulitori" naturali.

3. Misure e tolleranza

Manufatti in calcestruzzo vengono prodotti in forme di acciaio, di materie sintetiche e di legno e solitamente disarmati immediatamente.

Le tolleranze, l'usura delle forme e la plasticità del calcestruzzo creano inevitabili variazioni nelle dimensioni dei prodotti.

È nostra premura mantenere la tolleranza dei prodotti al minimo possibile.

Ciò nonostante si raccomanda ai progettisti e agli applicatori di tenere in giusta considerazione le tolleranze previste dalle norme.

Durante l'immagazzinamento, così come nel corso dei lavori, proteggere le lastra dalla sporcizia e dalla pioggia, ad esempio con fogli di polietilene e non con materiali che rilasciano sostanze reagenti con l'alcalinità del cemento, le quali causano decolorazioni permanenti.

Evitare il contatto con il legno delle palette che, in presenza di umidità rilascia tannino che provoca la formazione di macchie giallo-bruno.