

Scheda Prodotto: **ST11.400.11**
Data ultimo agg.: 24 febbraio 2010

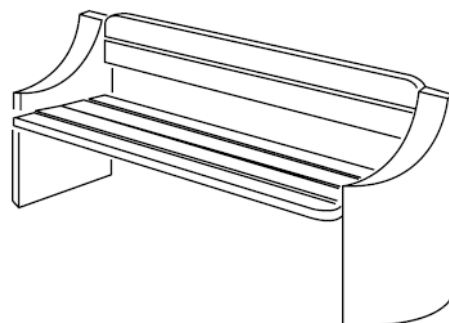
Arredo urbano

PANCHINA NOVALO CON SCHIENALE*

■ ■ Classificazione

11	Arredo urbano
11.400	Panchine e tavoli
11.400.11	Panchina Novalo con schienale*

* vedere condizioni di trasporto



■ ■ Indice scheda

1.0	Descrizione	pagina	2
2.0	Gamma	pagina	2
3.0	Caratteristiche tecniche	pagina	
4.0	Messa in opera	pagina	
	4.1 Lavorazione		
	4.2 Prescrizioni particolari		
	4.3 Calcolazione tipo		
5.0	Dettagli costruttivi	pagina	
6.0	Raccomandazioni e compatibilità	pagina	
	Totale	pagine	2

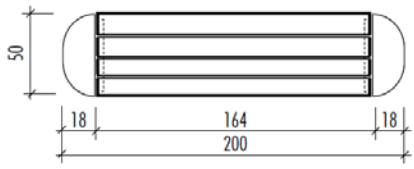
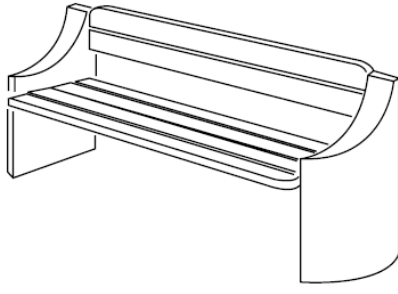
I dati relativi alle caratteristiche tecniche dei prodotti, i valori, l'impiego, le dimensioni ecc. sono indicativi e, per ragioni di spazio, menzionati in modo riassuntivo. Di conseguenza fa stato la documentazione ufficiale del produttore che rimetteremo agli interessati su richiesta.

Per questo motivo essi non impegnano la nostra responsabilità.

■ ■ Descrizione

Panchina con schienale, disponibile in due versioni: con seduta e schienale in abete o frassino.
Ha struttura in calcestruzzo con quattro diverse finiture: liscio, colorato, sabbato o colorato e sabbato.
Le panchine Novalo sono coordinate alle vasche omonime.

■ ■ Gamma

	Elemento	Lunghezza	Larghezza	Altezza	Kg/pz
		cm	cm	cm	
 	<p>Panchina con seduta e schienale in abete o frassino e struttura in calcestruzzo liscio, colorato, sabbato, o colorato e sabbato.</p>	200	55	80	216